

ใบสรุปตารางวงเงินงบประมาณที่ได้รับจัดสรรและราคากลางในงานจ้างก่อสร้าง

1. ชื่อโครงการก่อสร้างถนนคสล. ซอยบ้าน ร.ต.ต.เพชร กันตะโน หมู่ที่ 7 ตำบลไม้งาม /หน่วยงานเจ้าของ
งบประมาณ กองช่างเทศบาลตำบลไม้งาม.....
2. วงเงินงบประมาณที่ได้รับจัดสรร..... 499,400.-บาท.....
3. ลักษณะงาน โดยสังเขป
โครงการก่อสร้างถนนคสล. ซอยบ้าน ร.ต.ต.เพชร กันตะโน หมู่ที่ 7 ตำบลไม้งาม โดยก่อสร้างถนน
คสล. ขนาดหน้า 0.15 เมตร กว้าง 4.00 เมตร ยาว 148.00 เมตร หรือมีพื้นที่ใช้สอยรวมไม่น้อยกว่า 592
ตารางเมตร (กำหนดพื้นที่ใช้สอยรวมทั้งสิ้น 960 ตร.ม.) (ตามแบบรูปรายการที่เทศบาลตำบลไม้งามกำหนด)
4. ราคากลางคำนวณ ณ วันที่ 10 พฤศจิกายน 2565 เป็นเงิน... 499,951.48บาท
5. บัญชีประมาณการราคากลาง
 - 5.1 ...แบบสรุปผลการประมาณการก่อสร้าง (แบบ ปร.5).....
 - 5.2....บัญชีรายละเอียดกำหนดราคาและปริมาณงาน (แบบ ปร.4).....
6. รายชื่อคณะกรรมการกำหนดราคากลาง
 - 6.1 นายจิตรกร นาแก้ว ประธานกรรมการ
 - 6.2 นายจุมพล ถิ่นถิ่น กรรมการ
 - 6.3 นายสุพีร์ โปธา กรรมการ

แบบสรุปราคางานก่อสร้างทาง สะพาน ท่อเหลี่ยม

ชื่อโครงการ ก่อสร้างถนน คสล. ซอยบ้าน ร.ต.ต เพชร กันระโน หมู่ 7 ตำบลไม้งาม

แบบเลขที่ มง. 3/2566

ปริมาณงาน ถนน คสล.หนา 0.15 ม. กว้าง 4.00 ม. ยาว 148 ม. หรือมีพื้นที่ใช้สอยรวมไม่น้อยกว่า 592 ตร.ม. (กำหนดพื้นที่ใช้สอยรวมทั้งสิ้น 960 ตร.ม.)


สถานที่ก่อสร้าง ซอยบ้าน ร.ต.ต เพชร กันระโน หมู่ 7 ตำบลไม้งาม อำเภอเมือง จังหวัดตาก

วันที่ 18 ตุลาคม 2565

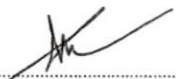
ราคาน้ำมันดีเซล 35.38 บาท/ลิตร

ลำดับที่	รายการ	หน่วย	จำนวน	ราคาต่อหน่วย	ราคาทุน	F	ราคาต่อหน่วยxF	ราคากลาง
1	งานปรับแก้ผิวพื้นทาง	ตร.ม.	960.00	1.79	1,718.40	1.3624	2.44	2,341.15
2	งานทราชมองพื้นใต้ผิวทางคอนกรีต	ลบ.ม.	48.00	227.23	10,907.04	1.3624	309.58	14,859.75
3	งานผิวทางปอร์ตแลนด์ซีเมนต์คอนกรีต หนา 15 ซม.	ตร.ม.	960.00	304.54	292,358.40	1.3624	414.91	398,309.08
4	งานรอยต่อเพื่อขยายตามขวาง Expansion Joint	ม.	8.00	321.87	2,574.96	1.3624	438.51	3,508.13
5	งานรอยต่อเพื่อหดตามขวาง Contraction Joint	ม.	180.00	228.09	41,056.20	1.3624	310.75	55,934.97
6	งานรอยต่อตามยาว Longitudinal Joint	ม.	240.00	68.22	16,372.80	1.3624	92.94	22,306.30
8	งานไหล่ทางลูกรัง	ลบ.ม.	19.00	104.00	1,976.00	1.3624	141.69	2,692.10
รวมค่างานต้นทุน					366,963.80			
รวมค่าดำเนินการทั้งสิ้น								499,951.48
ขอตั้งจ่ายเพียง								สี่แสนเก้าหมื่นเก้าพันเก้าร้อยห้าสิบบาทสี่สิบแปดสตางค์
เฉลี่ยราคาประมาณ								

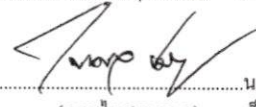
คณะกรรมการกำหนดราคากลาง


.....ผู้อำนวยการกองช่าง
(นายจิตรกร นาแก้ว) ประธานกรรมการฯ


.....นายช่างโยธาอาวุโส
(นายจอมพล อินดิน) กรรมการฯ


.....นายช่างโยธาชำนาญงาน
(นายสุธีร์ โปธา) กรรมการฯ


.....ปลัดเทศบาลตำบลไม้งาม
(นายสมเกียรติ คฤหะมาน) เห็นชอบ


.....นายกเทศมนตรีตำบลไม้งาม
(นายไพศาล ชมภู) เห็นชอบ/อนุมัติ

๑๐ พ.ย. ๒๕๖๕

รายละเอียดคำนวณราคาต้นทุนต่อหน่วย
โครงการ ก่อสร้างถนน คสล. ซอยบ้าน ร.ต.ต เพชร กิ่งระโน หมู่ 7 ตำบลไม้งาม
อำเภอเมือง จังหวัดตาก
ราคาน้ำมันดีเซล 35.38 บาท/ลิตร
ใช้ราคาวัสดุก่อสร้างของสำนักงานพาณิชย์จังหวัดตาก เดือน กันยายน พ.ศ. 2565

1. ผิวทางปอร์ตแลนด์ซีเมนต์คอนกรีตหนา 15 ซม.(PORTLAND CEMENT CONCRETE PAVEMET)

(ใช้ตะแกรงเหล็ก) ขนาดกว้าง 2.00 x 10 เมตร = 20 ตร.ม.

- ค่าคอนกรีต + ค่าติดตั้งเคื่อง =	3	ลบ.ม.	x	1,495.33	บาท/ลบ.ม.	=	4,485.99	บาท
- ค่าตะแกรงเหล็ก =	20	ตร.ม.	x	32.71	บาท/ตร.ม.	=	654.20	บาท
- ค่าวางตะแกรงเหล็ก =	20	ตร.ม.	x	2.5	บาท/ตร.ม.	=	50.00	บาท
- ค่าแบบเหล็ก (ค่าแบบข้างติดตามยาว 3 ข้าง =	10	ม.	x	15.45	บาท/ม.	=	154.50	บาท
- ค่าปูผิวคอนกรีต =	20	ตร.ม.	x	12.36	บาท/ตร.ม.	=	247.20	บาท
- ค่าบ่มผิวทางคอนกรีต =	20	ตร.ม.	x	9.95	บาท/ตร.ม.	=	199.00	บาท
- ค่าขัดหยาบผิวคอนกรีต =	20	ตร.ม.	x	15.00	บาท/ตร.ม.	=	300.00	บาท
- ค่าใช้จ่ายรวม						=	6,090.89	บาท
- ค่างานต้นทุน =	6,090.89	บาท	/	20	ม.	=	304.54	บาท/ม.

2. งานทรายรองใต้ผิวทางคอนกรีต (SAND CUSHION UNDER CONCRETE PAVEMENT)

- ค่าวัสดุจากแหล่ง						=	90.00	บาท/ลบ.ม.
- ค่าขนส่ง 9 กม.						=	46.49	บาท/ลบ.ม.
- รวม						=	136.49	บาท/ลบ.ม.
- ส่วนยุบตัว	136.49		x	1.40		=	191.09	บาท/ลบ.ม.
- ค่าดำเนินการ + ค่าเสื่อมราคา (บดทับ 75%)	48.19		x	0.75		=	36.14	บาท/ลบ.ม.
- ค่าใช้จ่ายรวม	191.09		+	36.14		=	227.23	บาท/ลบ.ม.
- ค่างานต้นทุน						=	227.23	บาท/ลบ.ม.

2. รอยต่อเพื่อขยายตามขวาง (EXPANSION JOINT)

คิดจากความยาว 2.00 ม.

- ค่าเหล็ก =	8.02	กก.	x	40.55	บาท/กก.	=	325.21	บาท
- PVC CAP + ทาสี + จาระบี	7.00	ชุด	x	10.00	บาท/ชุด	=	70.00	บาท
- JOINT FILLER =	0.25	ตร.ม.	x	400	บาท/ ตร.ม.	=	100.00	บาท
- JOINT SEALER =	0.75	ลิตร	x	45.00	บาท/ลิตร	=	33.75	บาท
- ค่าหยอดยาง 2.50 ม. (ค่าหยอดยางรอยต่อคอนกรีต) =	2.00	ม.	x	15.67	บาท/ม.	=	31.34	บาท
- แผ่นพลาสติก =	2.00	ม.	x	10.00	บาท/ม.	=	20.00	บาท
- ไม้แบบ =	0.30	ตร.ม.	x	211.44	บาท/ตร.ม.	=	63.43	บาท
- ค่าใช้จ่ายรวม						=	643.73	บาท
- ค่างานต้นทุน =	643.73	บาท	/	2.00	ม.	=	321.87	บาท/ม.

3. รอยต่อเพื่อหดตามขวาง (CONTRACTION JOINT)

คิดจากความยาว 2.00 ม.

- ค่าเหล็ก =	8.02	กก.	x	40.55	บาท/กก.	=	325.21	บาท
- ค่าตัด JOINT และหยอดยาง =	2.00	ม.	x	24.61	บาท/ม.	=	49.22	บาท
- ค่าสี + จาระบี =	7.00	ชุด	x	4.00	บาท/ชุด	=	28.00	บาท
- JOINT SEALER =	0.75	ลิตร	x	45.00	บาท/ลิตร	=	33.75	บาท
- แผ่นพลาสติก =	2.00	ม.	x	10.00	บาท/ม.	=	20.00	บาท
- ค่าใช้จ่ายรวม						=	456.18	บาท
- ค่างานต้นทุน =	456.18	บาท	/	2	ม.	=	228.09	บาท/ม.

4. รอยต่อตามยาว (LONGITUDINAL JOINT)

คิดจากความยาว 5.00 ม.

- ค่าเหล็ก =	4.57	กก.	x	29.2	บาท/กก.	=	133.44	บาท
- ค่าตัด JOINT และหยอกยาง =	5.00	ม.	x	24.61	บาท/ม.	=	123.05	บาท
- JOINT SEALER =	1.88	ลิตร	x	45.00	บาท/ลิตร	=	84.60	บาท
- ค่าใช้จ่ายรวม						=	341.09	บาท
- ค่างานต้นทุน =	341.09	บาท	/	5.00	ม.	=	68.22	บาท/ม

5. งานลูกรังไหล่ทาง

- ค่าวัสดุจากแหล่ง						=	50.00	บาท/ลบ.ม.
- ค่าขนส่ง 6 กม.						=	33.2	บาท/ลบ.ม.
- รวม						=	83.20	บาท/ลบ.ม.
- ส่วนยุบตัว						=	1.25 x 83.20	บาท/ลบ.ม.
- ค่างานต้นทุน						=	104.00	บาท/ลบ.ม.

6. ไม้แบบงานสำหรับงานทั่วไป = ไม้แบบ (1) ต่อพื้นที่ 1 ตารางเมตร

- ไม้กระดานหรือไม้ฉากที่หนา 1 ซม. @ 560 มม

- ไม้ค้ำ 0.30 ซม.พ. @ 514 มม

- ตะปู 0.25 ซม. @ 42.06 มม

- รวม

=	560.00	บาท/ตร.ม.
=	154.20	บาท/ตร.ม.
=	10.52	บาท/ตร.ม.
=	724.72	บาท/ตร.ม.

ไม้แบบงานสำหรับงานอื่นอย่างง่าย = ไม้แบบ (2) ต่อพื้นที่ 1 ตารางเมตร

- รายละเอียดเหมือนไม้แบบ (1)

- ไม้ฉากที่หนา 5 ซม. @ 514 มม...1

- ค่าแรง

- รวม

=	144.94	บาท/ตร.ม.
=	66.50	บาท/ตร.ม.
=	211.44	บาท/ตร.ม.

งวดงานการจ่ายเงิน และกำหนดเวลาแล้วเสร็จ

โครงการก่อสร้างถนน คสล. ขอยบ้าน ร.ต.ต เพชร กันธะโน หมู่ ๗ ตำบลไม้งาม อำเภอเมือง จังหวัดตาก

งวดที่ ๑ (งวดสุดท้าย) เป็นเงินร้อยละ ๑๐๐ ของค่าจ้างเหมาทั้งหมด ตามที่ตกลงในสัญญาจ้าง จะจ่ายเมื่อผู้รับจ้างได้ปฏิบัติงานแล้วเสร็จดังต่อไปนี้

- ก่อสร้าง ถนน คสล.หนา ๐.๑๕ ม. กว้าง ๔.๐๐ ยาว ๑๔๘.๐๐ ม. หรือมีพื้นที่ใช้สอยรวมทั้งสิ้นไม่น้อยกว่า ๕๙๒.๐๐ ตร.ม.(กำหนดพื้นที่ใช้สอยรวมทั้งสิ้น ๙๖๐ ตร.ม.) แล้วเสร็จถูกต้องครบถ้วน ทั้งหมดตามแบบรูปรายการงานก่อสร้างในสัญญาจ้าง

กำหนดเวลาแล้วเสร็จ ๖๐ วัน

หมายเหตุ แบ่งงวดงานทั้งหมดเป็น ๑ งวด กำหนดระยะเวลาแล้วเสร็จทั้งหมด ๖๐ วัน

ลงชื่อ



ผู้แบ่งงวดงาน

(นายสุธีร์ โปธา)

นายช่างโยธาชำนาญงาน

วันที่...../...../.....

การปรับราคาค่างานก่อสร้าง (ค่า K)
เงื่อนไข หลักเกณฑ์ ประเภทงานก่อสร้าง สูตรและวิธีการคำนวณที่ใช้กับสัญญาแบบปรับราคาได้

โครงการก่อสร้าง ถนน คสล. ซอยบ้าน ร.ต.ต เพชร กันระโน หมู่ ๗

ก. เงื่อนไขและหลักเกณฑ์

๑. สัญญาแบบปรับราคาได้นี้ ใช้ทั้งในกรณีเพิ่มหรือลดค่างานจากค่างานเดิมตามสัญญา เมื่อดัชนีราคาซึ่งจัดทำขึ้นโดยกระทรวงพาณิชย์ มีการเปลี่ยนแปลงสูงขึ้น หรือลดลงจากเดิม ขณะเมื่อวันเปิดซองเสนอราคา
๒. การขอเงินเพิ่มค่างานก่อสร้างตามสัญญาแบบปรับราคาได้นี้ เป็นหน้าที่ของผู้รับจ้างที่จะต้องเรียกร้องภายในกำหนด ๙๐ วัน นับตั้งแต่วันที่ผู้รับจ้างได้ส่งมอบงานงวดสุดท้ายหรือส่งมอบงานรายการนั้น หากพ้นกำหนดนี้แล้ว ผู้รับจ้างไม่มีสิทธิที่จะเรียกร้องเงินเพิ่มค่างานก่อสร้างจากผู้ว่าจ้างได้อีกต่อไป และในกรณีที่ผู้ว่าจ้างจะต้องเรียกเงินคืนจากผู้รับจ้าง ให้ผู้ว่าจ้างที่เป็นคู่สัญญารับเรียกเงินคืนจากผู้รับจ้างโดยเร็ว หรือให้หักค่างานของงวดต่อไป หรือให้หักเงินจากหลักประกันสัญญาแล้วแต่กรณี
๓. การพิจารณาคำนวณเงินเพิ่มหรือลด และการจ่ายเงินเพิ่มหรือเรียกเงินคืนจากผู้รับจ้าง ตามเงื่อนไขของสัญญาแบบปรับราคาได้ ต้องได้รับการตรวจสอบและเห็นชอบจากสำนักงบประมาณ และให้ถือการพิจารณาวินิจฉัยของสำนักงบประมาณเป็นที่สิ้นสุด

ข. ประเภทงานก่อสร้างและสูตรที่ใช้สัญญาแบบปรับราคาได้

๑. ในการพิจารณาเพิ่มหรือลดราคาค่างานจ้างเหมาก่อสร้าง ให้คำนวณจากสูตรดังนี้

$$P = (PO) \times (K)$$

กำหนดให้

- P = ราคาค่างานต่อหน่วยหรือราคาค่างานเป็นงวดที่จะต้องจ่ายให้ผู้รับจ้าง
- PO = ราคาค่างานต่อหน่วยที่ผู้รับจ้างประมูลได้หรือราคาค่างานเป็นงวด ซึ่งระบุไว้ในสัญญาแล้วแต่กรณี
- K = ESCALATION FACTOR ที่หักด้วย ๔% เมื่อต้องเพิ่มค่างาน หรือบวกเพิ่ม ๔% เมื่อต้องเรียกค่างานคืน

๒. ประเภทงานก่อสร้างและสูตรที่ใช้ในการคำนวณครั้งนี้ ให้เป็นไปตามรายละเอียดที่ได้แจ้งไว้ในแบบรูปและรายการ ดังนี้

๒.๑ งานดิน

ใช้สูตร $K = 0.30 + 0.10lt/l_0 + 0.40Et/E_0 + 0.20Ft/F_0$

๒.๒ งานผิวถนนคอนกรีตเสริมเหล็ก


ใช้สูตร $K = 0.30 + 0.10lt/l_0 + 0.35Ct/Co + 0.10Mt/M_0 + 0.15St/So$

ดัชนีราคาที่ใช้คำนวณค่าดัชนีที่ใช้กับสัญญาแบบปรับราคาได้ จัดทำขึ้นโดย
กระทรวงพาณิชย์

- K = ESCALATION FACTOR
- It = ดัชนีราคาผู้บริโภคทั่วไปของประเทศ ในเดือนที่ส่งงานแต่ละงวด
- Io = ดัชนีราคาผู้บริโภคทั่วไปของประเทศ ในเดือนที่เปิดของประกวดราคา
- Ct = ดัชนีราคาซีเมนต์ ในเดือนที่ส่งงานแต่ละงวด
- Co = ดัชนีราคาซีเมนต์ ในเดือนที่เปิดของประกวดราคา
- Mt = ดัชนีราคาวัสดุก่อสร้าง (ไม่รวมเหล็กและซีเมนต์) ในเดือนที่ส่งงานแต่ละงวด
- Mo = ดัชนีราคาวัสดุก่อสร้าง (ไม่รวมเหล็กและซีเมนต์) ในเดือนที่เปิดของประกวดราคา
- St = ดัชนีราคาเหล็ก ในเดือนที่ส่งงานแต่ละงวด
- So = ดัชนีราคาเหล็ก ในเดือนที่เปิดของประกวดราคา
- Gt = ดัชนีราคาเหล็กแผ่นเรียบที่ผลิตในประเทศ ในเดือนที่ส่งงานแต่ละงวด
- Go = ดัชนีราคาเหล็กแผ่นเรียบที่ผลิตในประเทศ ในเดือนที่เปิดของประกวดราคา
- At = ดัชนีราคาแอลกอฮอล์ ในเดือนที่ส่งงานแต่ละงวด
- Ao = ดัชนีราคาแอลกอฮอล์ ในเดือนที่เปิดของประกวดราคา
- Et = ดัชนีราคาเครื่องจักรกลและบริภัณฑ์ ในเดือนที่ส่งงานแต่ละงวด
- Eo = ดัชนีราคาเครื่องจักรกลและบริภัณฑ์ ในเดือนที่เปิดของประกวดราคา
- Ft = ดัชนีราคาน้ำมันดีเซลหมุนเร็ว ในเดือนที่ส่งงานแต่ละงวด
- Fo = ดัชนีราคาน้ำมันดีเซลหมุนเร็ว ในเดือนที่เปิดของประกวดราคา
- ACT = ดัชนีราคาท่อซีเมนต์ใยหิน ในเดือนที่ส่งงานแต่ละงวด
- ACo = ดัชนีราคาท่อซีเมนต์ใยหิน ในเดือนที่เปิดของประกวดราคา
- PVCI = ดัชนีราคาท่อ PVC ในเดือนที่ส่งงานแต่ละงวด
- PVCo = ดัชนีราคาท่อ PVC ในเดือนที่เปิดของประกวดราคา
- GIPt = ดัชนีราคาท่อเหล็กอบสังกะสี ในเดือนที่ส่งงานแต่ละงวด
- GIPo = ดัชนีราคาท่อเหล็กอบสังกะสี ในเดือนที่เปิดของประกวดราคา
- PET = ดัชนีราคาท่อ HYDENSITY POLYETHYLENE ในเดือนที่ส่งงานแต่ละงวด
- PEo = ดัชนีราคาท่อ HYDENSITY POLYETHYLENE ในเดือนที่เปิดของประกวดราคา
- Wt = ดัชนีราคาสายไฟฟ้า ในเดือนที่ส่งงานแต่ละงวด
- Wo = ดัชนีราคาสายไฟฟ้า ในเดือนที่เปิดของประกวดราคา

ค. วิธีการคำนวณที่ใช้กับสัญญาแบบปรับราคาได้

๑. การคำนวณค่า K จากสูตรตามลักษณะงานนั้น ๆ ให้ใช้ตัวเลขดัชนีราคาวัสดุก่อสร้างของกระทรวงพาณิชย์ โดยใช้ฐานของปี ๒๕๓๐ เป็นเกณฑ์ในการคำนวณ
๒. การคำนวณค่า K สำหรับกรณีที่มีงานก่อสร้างหลายประเภทที่รวมอยู่ในสัญญาเดียวกัน จะต้องแยกค่างานก่อสร้างแต่ละประเภทให้ชัดเจนตามลักษณะงานนั้น และให้สอดคล้องกับสูตรที่ได้กำหนดไว้
๓. การคำนวณค่า K กำหนดให้ใช้เลขทศนิยม ๓ ตำแหน่งทุกขั้นตอน โดยไม่มีการปัดเศษ และกำหนดให้ทำเลขสัมพันธ์เปรียบเทียบให้เป็นผลสำเร็จก่อน แล้วจึงนำผลลัพธ์ไปคูณกับตัวเลขคงที่หน้าเลขสัมพันธ์
๔. ให้พิจารณาเงินเพิ่มหรือลดราคาค่างานจากผู้รับจ้างเมื่อค่า K ตามสูตรสำหรับงานก่อสร้างนั้น ๆ ในเดือนที่ส่งมอบงานมีค่าเปลี่ยนแปลงไปจากค่า K ในเดือนเปิดของราคามากกว่า ๔% ขึ้นไป โดยนำเฉพาะส่วนที่เกิน ๔% มาคำนวณปรับเพิ่มหรือลดค่างานแล้วแต่กรณี (โดยไม่คิด ๔% แรกให้)
๕. ในกรณีที่ผู้รับจ้างไม่สามารถทำการก่อสร้างให้แล้วเสร็จตามระยะเวลาในสัญญา โดยเป็นความผิดของผู้รับจ้าง ค่า K ตามสูตรต่าง ๆ ที่จะนำมาใช้ในการคำนวณค่างาน ให้ใช้ค่า K ของเดือนสุดท้ายตามอายุสัญญา หรือค่า K ของเดือนที่ส่งมอบงานจริงแล้วแต่ที่ว่าค่า K ตัวใดจะมีค่าน้อยกว่า
๖. การจ่ายเงินแต่ละงวด ให้จ่ายค่าจ้างงานที่ผู้รับจ้างทำได้แต่ละงวดตามสัญญาไปก่อน ส่วนค่างานเพิ่มหรือค่างานลดลงซึ่งจะได้คำนวณได้ต่อเมื่อทราบดัชนีราคาวัสดุก่อสร้าง ซึ่งนำมาคำนวณหาค่า K ของเดือนที่ส่งมอบงานนั้น ๆ เป็นที่แน่นอนแล้ว เมื่อคำนวณเงินเพิ่มได้ให้ขอทำความตกลงเรื่องการเงินกับสำนักงบประมาณ

ลงชื่อ  ผู้กำหนดสูตรค่าเค

(นายจิตรกร นาแก้ว)

ผู้อำนวยการกองช่าง

วันที่...../...../.....

โครงการก่อสร้างถนนคอนกรีตเสริมเหล็ก ซอยบ้าน ร.ต.ต.เพชร กันธโน หมู่ที่ 7 ต.ไม้งาม อ.เมืองตาก จ.ตาก
 ก่อสร้างถนนคสล.ขนาด กว้าง 4.00 เมตร ยาว 148 เมตร หนา 0.15 เมตร
 หรือมีพื้นที่ใช้สอยรวมไม่น้อยกว่า 592 ตารางเมตร (กำหนดพื้นที่ใช้สอยรวมทั้งสิ้น 960 ตารางเมตร)



ผังบริเวณก่อสร้าง

โครงการ
 ก่อสร้างถนน คสล.
 ซอยบ้าน ร.ต.ต.เพชร กันธโน
 หมู่ที่ 7 ต.ไม้งาม อ.เมืองตาก จ.ตาก

แบบแสดง
 ผังบริเวณก่อสร้าง แบบเลขที่
 มง.3 / 2566

มาตราส่วน NO	วัน/เดือน/ปี 11/10/65	1 5
-----------------	--------------------------	--------

สำรวจ
 (นายสุภัทร โปธา)
 นายช่างโยธาชำนาญงาน

เขียนแบบ
 (นายชาญฤทธิ์ กันเย็น)
 ผู้ช่วยนายช่างโยธา

ตรวจ
 (นายธนพงศ์ คำต๋อย)
 หัวหน้าฝ่ายแบบแผนและก่อสร้าง

ตรวจ
 (นายจิตรกร นานแก้ว)
 ผู้อำนวยการกองช่าง

ตรวจ/เห็นชอบ
 (นายสมเกียรติ ฤทธิษะมาน)
 ปลัดเทศบาลตำบลไม้งาม

อนุมัติ
 (นายไพศาล ขนุก)
 นายกเทศมนตรีตำบลไม้งาม

รายการประกอบแบบแปลน

1. รายการงานที่ผู้รับจ้างจะต้องดำเนินการ

- 1.1 ก่อสร้างถนนคอนกรีตเสริมเหล็ก ขนาด กว้าง 4.00 เมตร ยาว 148.00 เมตร หนา 0.15 เมตร
หรือมีพื้นที่ใช้สอยรวมไม่น้อยกว่า 592 ตารางเมตร (กำหนดพื้นที่ใช้สอยรวมทั้งสิ้น 960 ตารางเมตร)
ตามแบบรูป รายการละเอียดและมาตรฐานการก่อสร้างที่กำหนดไว้
- 1.2 ติดตั้งป้ายเตือน เครื่องหมายจราจรระหว่างการก่อสร้าง เพื่อป้องกันการเกิดอุบัติเหตุที่อาจเกิดขึ้นกับประชาชนผู้สัญจรไป-มา
- 1.3 ทดสอบคุณสมบัติของวัสดุที่ใช้ในการก่อสร้าง ให้เป็นไปตามแบบรูปรายการละเอียด และมาตรฐานการก่อสร้าง
- 1.4 การติดต่อประสานงานกับหน่วยงาน หรือสถาบันต่าง ๆ เพื่อทดสอบคุณสมบัติของวัสดุที่ใช้ในการก่อสร้างให้เป็นหน้าที่ของผู้รับจ้าง
โดยให้ผู้รับจ้างส่งสำเนาหนังสือส่งการทดสอบคุณสมบัติวัสดุให้กับผู้ควบคุมงานและคณะกรรมการตรวจรับพัสดุ
- 1.5 ค่าใช้จ่ายที่เกี่ยวข้องกับการทดสอบคุณสมบัติของวัสดุที่ใช้ในการก่อสร้าง ให้ผู้รับจ้างเป็นผู้รับผิดชอบทั้งสิ้น
- 1.6 ซ่อมแซมสิ่งปลูกสร้าง สิ่งสาธารณูปโภค ที่ได้รับความเสียหาย อันเป็นผลเนื่องมาจากการก่อสร้างของผู้รับจ้างให้กลับคืนสู่สภาพเดิม
โดยค่าใช้จ่ายในการซ่อมแซมดังกล่าว ให้ผู้รับจ้างเป็นผู้รับผิดชอบเองทั้งสิ้น
- 1.7 ให้ผู้รับจ้างจัดทำและติดตั้งป้ายประชาสัมพันธ์โครงการ แบบโครงสร้างถาวร (โครงสร้างเหล็ก) จำนวน 1 ป้าย
และแบบโครงสร้างไม่ถาวร จำนวนอย่างน้อย 1 ป้าย
โดยรูปแบบและตำแหน่งของป้ายผู้ควบคุมงานจะเป็นผู้กำหนด
- 1.8 ผู้รับจ้างต้องใช้พัสดุประเภทวัสดุ หรือครุภัณฑ์ที่จะใช้ในการก่อสร้าง เป็นวัสดุที่ผลิตภายในประเทศไทย
โดยต้องใช้ไม่น้อยกว่าร้อยละ 60 ของมูลค่าพัสดุ ที่จะใช้ในางานก่อสร้างทั้งหมดตามสัญญา
- 1.9 ให้ผู้รับจ้างต้องใช้เหล็กที่ผลิตภายในประเทศไทย ไม่น้อยกว่าร้อยละ 90 ของปริมาณเหล็กที่ต้องใช้ทั้งหมดตามสัญญา



โครงการ

ก่อสร้างถนน คสล.
ซอยบ้าน ร.ต.ต.เพชร กัน
หมู่ที่ 7 ต.ไม้งาม อ.เมืองตาก

แบบแปลน

รายการงานที่ผู้รับจ้างจะต้องดำเนินการ

มาตราส่วน NO	วัน/เดือน/ปี
	11/10/65

สำรวจ

(นายสุพรีร์ โพรธา)
นายช่างโยธาชำนาญ

เขียนแบบ

(นายชาอุฤทธิ์ กันเข็น)
ผู้ช่วยนายช่างโยธา

ตรวจ

(นายชนพงศ์ คำคู่ย์)
หัวหน้าฝ่ายแบบแผนและก่อสร้าง

ตรวจ

(นายจิตรกร นาแก้ว)
ผู้อำนวยการกองช่าง

ตรวจ/เห็นชอบ

(นายสมเกียรติ ฤทธิษะนา)
ปลัดเทศบาลตำบลไม้งาม

อนุมัติ

(นายไพศาล ชมภู)
นายกเทศมนตรีตำบลไม้งาม

2.มาตรฐานการก่อสร้าง

1. EXPANSION JOINT จะก่อสร้างทุกความยาวถนน 100 เมตร
2. วัสดุยารอยต่อคอนกรีตใช้แบบยัดหยุ่นชนิดเทร้อน (CONCRETE JOINT SEALER HOT-POURED ELASTIC TYPE) ตาม มอก. 479
3. วัสดุอุดรอยต่อคอนกรีต (NON-EXTRUDING JOINT FILLER) ให้กระดาดชานอ้อยขุบยางมะตอยตาม มอก. 1041
4. ส่วนยุบคอนกรีต (SLUMP) ไม่มากกว่า 10 ซม. และแรงอัด (COMPRESSIVE STRENGTH) ของแท่งคอนกรีตตัวอย่างขนาด 15 x 15 x 15 ซม. ที่ 28 วัน ต้องไม่น้อยกว่า 280 กก./ตร.ซม.
5. เหล็กเสริม ใช้เหล็กที่มีมาตรฐาน มอก.20 สำหรับเหล็กเส้นกลมผิวเรียบ และ มอก.24 สำหรับเหล็กเส้นกลมผิวข้ออ้อย
6. ให้ใช้ WELDED WIRE MESH (มอก. 737) กรณีที่ใช้ WIRE MESH ขนาดอื่น ๆ พื้นที่หน้าตัดเหล็กตะแกรง (STEEL AREA) ที่ใช้จะต้องไม่น้อยกว่าที่ระบุไว้
7. วัสดุก่อสร้างทางที่ไม่ได้กำหนดไว้ในแบบนี้ ให้มีคุณภาพเป็นไปตามมาตรฐานงานก่อสร้างกรมทางหลวงชนบท (เฉพาะส่วนที่เกี่ยวข้อง)
8. มิติต่าง ๆ ที่แสดงไว้เป็นเมตร นอกจากจะระบุไว้เป็นอย่างอื่น
9. การทำผิวหน้าคอนกรีตให้หยาบ ให้ทำโดยลากไม้แปรงกวาดจากขอบด้านหนึ่งไปยังขอบอีกด้านหนึ่งโดยร่องที่เกิดจะต้องลึกไม่เกิน 2 มม.
10. แผ่นพลาสติกที่จะใช้จะต้องหนาอย่างน้อย 0.07 มม. กว้าง 1.20 ม. ยาวเท่ากับความกว้างผิวทางจราจร ซึ่งจะต้องมีรอยฉีกขาดไม่เกิน 7% ของแผ่นพลาสติกที่ใช้ แผ่นพลาสติกจะต้องโปร่งแสงและกันน้ำได้
11. การทาบเหล็กเสริม การงอขอปลายเหล็ก ให้เป็นไปตามมาตรฐานงานก่อสร้างกรมทางหลวงชนบท
12. การบ่มคอนกรีต เมื่อคอนกรีตแข็งตัวแล้ว ต้องบ่มอยู่ไม่น้อยกว่า 7 วัน
13. วัสดุใดที่ไม่ได้ระบุคุณสมบัติไว้ ให้ใช้วัสดุที่มีมาตรฐานอุตสาหกรรม (มอก)รับรอง
14. มาตรฐานการก่อสร้างนอกเหนือจาก ที่ระบุไว้ในกรณีการดำเนินการก่อสร้าง

ให้เป็นไปตามมาตรฐานการก่อสร้างของกรมทางหลวงชนบท (เฉพาะส่วนที่เกี่ยวข้อง)



โครงการ

ก่อสร้างถนน คสล.
ซอยบ้าน ร.ต.ด.เพชร กัน
หมู่ที่ 7 ต.ไม้งาม อ.เมืองตาก

แบบแสดง

มาตรฐานการก่อสร้าง

มาตราส่วน

NO

วัน/เดือน/ปี

11/10/65

สำรวจ

(นายสุธีร์ โทธา)
นายช่างโยธาชำนาญ

เขียนแบบ

(นายชาญฤทธิ์ กันเขื่อน)
ผู้ช่วยนายช่างโยธา

ตรวจ

(นายธนพงศ์ คำคู่ย)
หัวหน้าฝ่ายแบบแผนและก่อสร้าง

ตรวจ

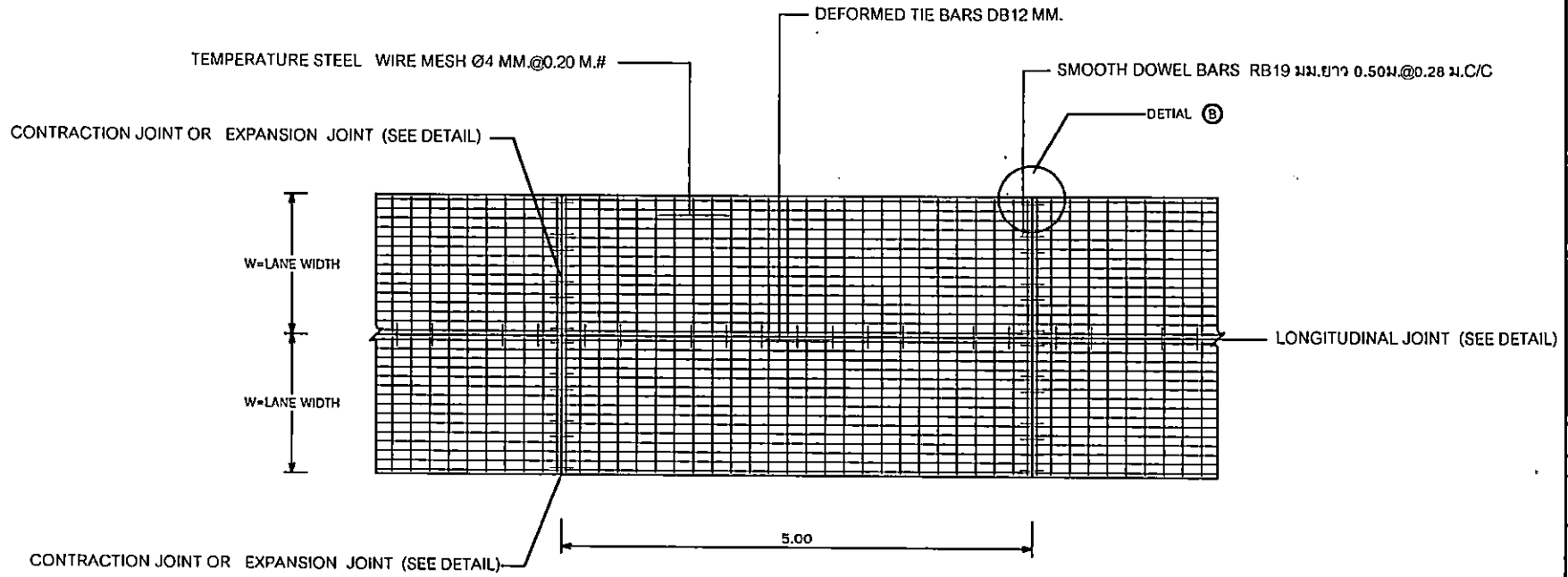
(นายจิตรกร นานแก้ว)
ผู้อำนวยการกองช่าง

ตรวจ/เห็นชอบ

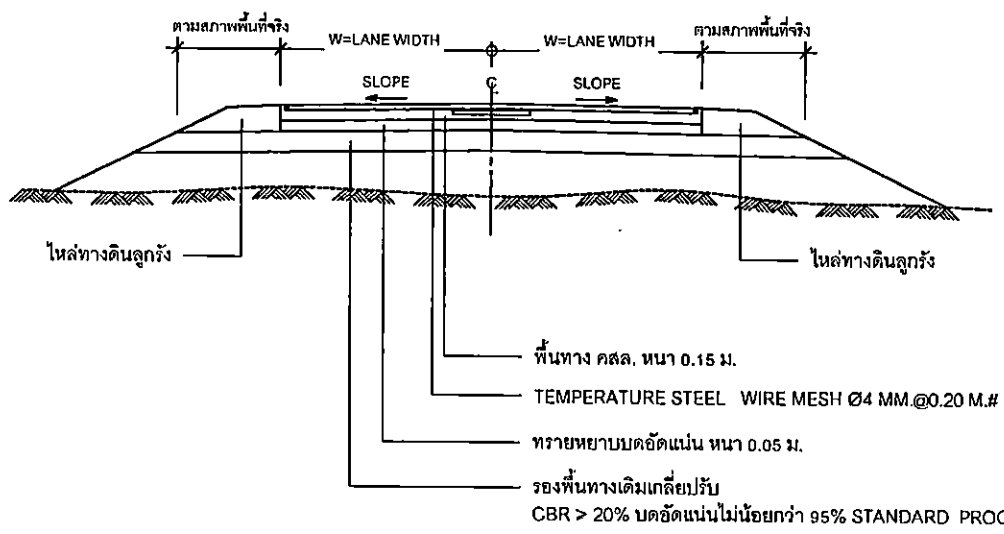
(นายสมเกียรติ ฤทธิษณา)
ปลัดเทศบาลตำบลไม้งาม

อนุมัติ

(นายไพศาล ชมภู)
นายกเทศมนตรีตำบลไม้งาม



แปลนแสดงการเสริมเหล็กและรอยต่อถนน ค.ส.ล.



รูปตัดถนน คสล.
NOT TO SCALE

โครงการ
ก่อสร้างถนน คสล.
ซอยบ้าน ร.ค.ค.เพชร กัน
หมู่ที่ 7 ต.ไม้งาม อ.เมืองดา

แบบแสดง
แปลนพื้นรูปตัดถนน คสล.

มาตราส่วน NO	วัน/เดือน/ปี 11/10/65
-----------------	--------------------------

สำรวจ
(นายสุพิทร์ โปธา)
นายช่างโยธาชำนาญ

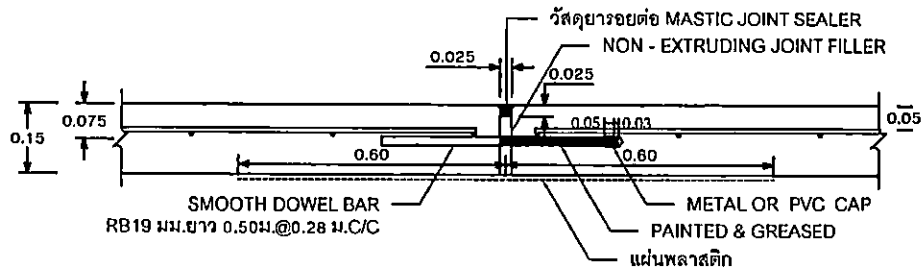
เขียนแบบ
(นายชาญฤทธิ์ กันเขื่อน)
ผู้ช่วยนายช่างโยธา

ตรวจ
(นายธนพงศ์ คำคู่)
หัวหน้าฝ่ายแบบแผนและก่อสร้าง

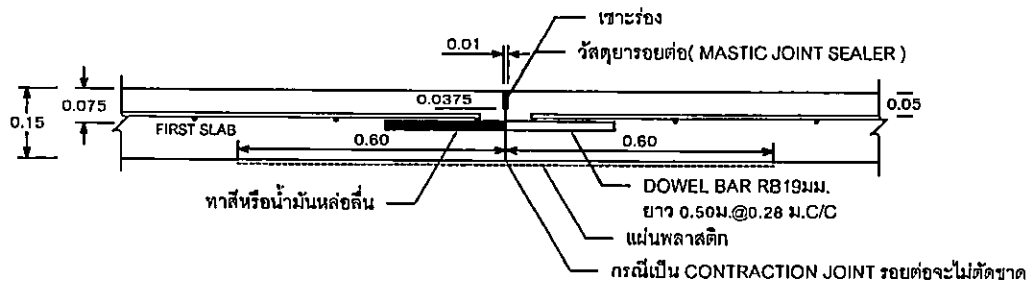
ตรวจ
(นายจักรกร นาแก้ว)
ผู้อำนวยการกองช่าง

ตรวจ/เห็นชอบ
(นายสมเกียรติ ฤทธิษะมา)
ปลัดเทศบาลตำบลไม้งาม

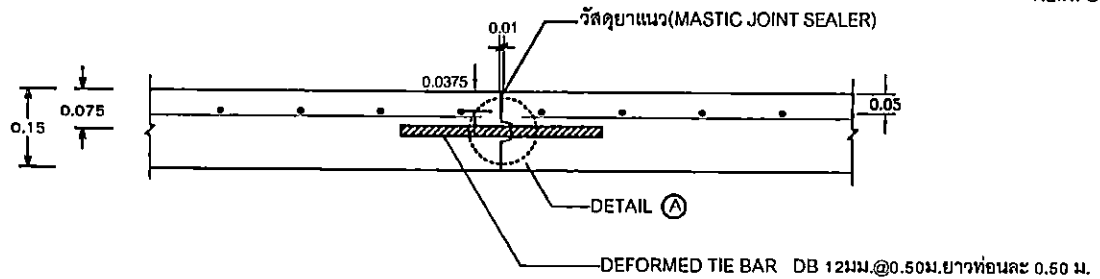
อนุมัติ
(นายไพศาล ชมภู)
นายกเทศมนตรีตำบลไม้งาม



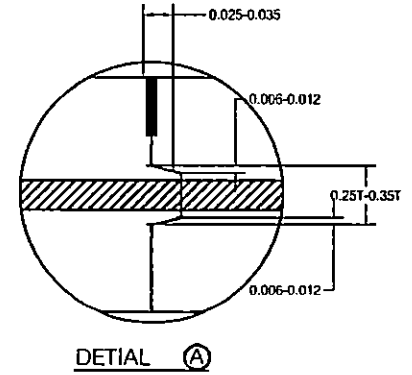
ขยายรอยต่อ EXPANSION JOINT
NOT TO SCALE



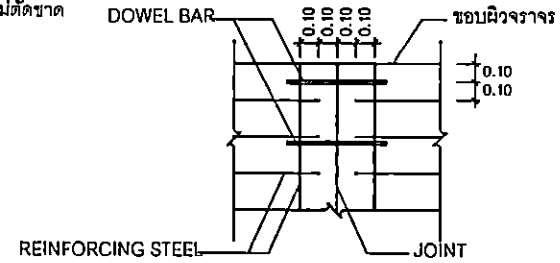
ขยายรอยต่อ CONSTRUCTION JOINT และ CONTRACTION JOINT
NOT TO SCALE



ขยายรอยต่อ LONGITUDINAL JOINT



DETAIL (A)



DETAIL (B)



โครงการ

ก่อสร้างถนน คสล.
ซอยบ้าน ร.ต.ด.เพชร กิ่ง
หมู่ที่ 7 ต.ไม้งาม อ.เมืองดา

แบบแสดง

ขยายรอยต่อถนน คสล.

มาตราส่วน
NO

วัน/เดือน/ปี
11 /10 /65

สำรวจ

(Signature)
(นายสุธีร์ โทธา)
นายช่างโยธาชำนาญ

เขียนแบบ

(Signature)
(นายชาญฤทธิ์ กันเย็น)
ผู้ช่วยนายช่างโยธา

ตรวจ

(Signature)
(นายธนพงศ์ คำคุ้ม)
หัวหน้าฝ่ายแบบแผนและก่อสร้าง

ตรวจ

(Signature)
(นายจิตรกร นานแก้ว)
ผู้อำนวยการกองช่าง

ตรวจ/เห็นชอบ

(Signature)
(นายสมเกียรติ คฤหะมา)
ปลัดเทศบาลตำบลไม้งาม

อนุมัติ

(Signature)
(นายไพศาล ชมภู)
นายกเทศมนตรีตำบลไม้งาม